

— CRÉATEUR D'ATELIERS MOBILES —

FORD

Courier, Connect, Custom, Transit & Ranger

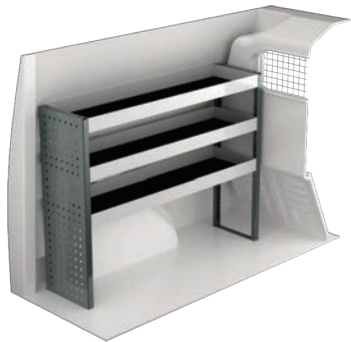


SYSTEM 
EDSTRÖM

FORD TRANSIT COURIER

Prix recommandés valables du 01/05/2019 jusqu'à nouvel ordre. Hors montage et TVA.

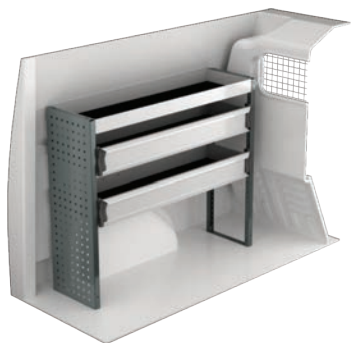
Les heures suggérées correspondent au temps de montage recommandé par nos revendeurs expérimentés.



N° Art	LxPxH	Kg	Heures	€
F41300	1062x300x890 mm	19	2,1	404,00



N° Art	LxPxH	Kg	Heures	€
F41301	850x300x890 mm	19	2,1	404,85



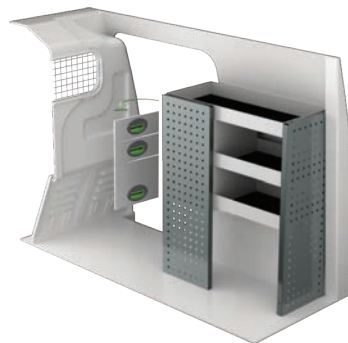
N° Art	LxPxH	Kg	Heures	€
F41302	1062x300x890 mm	23	2,3	467,00



N° Art	LxPxH	Kg	Heures	€
F41303	850x300x890 mm	21	2,3	468,15



N° Art	LxPxH	Kg	Heures	€
F41304	1062x300x890 mm	30	2,8	626,60



N° Art	LxPxH	Kg	Heures	€
F41305	727x300x890 mm	27	2,6	621,15



N° Art	Hauteur	Kg	Heures	€
F41315	190 mm	51	5,0	1 121,10



N° Art	Hauteur	Kg	Heures	€
F41316	190 mm / 505 mm	75	6,5	1 753,15

FORD RANGER

Prix recommandés valables du 01/05/2019 jusqu'à nouvel ordre. Hors montage et TVA.

Les heures suggérées correspondent au temps de montage recommandé par nos revendeurs expérimentés.



N° Art	Hauteur	Kg	Heures	€
F45100	214 mm	59	5,7	1 269,25



N° Art	Hauteur	Kg	Heures	€
F45101	220 mm	57	2,5	821,75

INFORMATIONS



GÉNÉRALES

Tous les détails que vous voyez sur les photos sont inclus dans les aménagements, ainsi que les accessoires de montages et les tapis en caoutchouc pour les tablettes. Les tiroirs dans les propositions sont équipés de glissières à roulements à billes.

System Edström Bilinredningar AB est certifiée selon la norme SS-EN ISO 9001:2015 pour assurer notre qualité administrative et pour nous donner la possibilité d'avoir une haute sécurité d'approvisionnement.

Tout les matériaux de base constituant les produits System Edström sont recyclables à 100%. System Edström Bilinredningar AB est certifié SS-EN ISO 14001:2015.



RAPPEL UTILISATEUR

En choisissant un aménagement System Edström dans votre véhicule utilitaire, vous venez de faire le premier pas, et le pas le plus important pour rendre votre lieu de travail mobile plus sûr et plus fonctionnel. A partir de maintenant, c'est à vous d'assurer la sécurité et la fonctionnalité de votre lieu de travail.

Rappelez-vous!

C'est vous, le conducteur, qui êtes responsable au final si vous, ou quelqu'un d'autre, est blessé à cause de matériel mal rangé dans le véhicule.

Respectez la charge maximale du véhicule!



SÉCURITÉ

Nos produits ont subi deux différents tests de collision: un réalisé par Millbrook en Angleterre et l'autre par Valutec en France. Le test français a été exécuté selon la méthode d'essai INRS NS286. Pour plus d'informations sur ces tests, visitez notre site internet www.systemedstrom.fr.



UNIVERSEL

Prix recommandés valables du 01/05/2019 jusqu'à nouvel ordre. Hors montage et TVA.

Les heures suggérées correspondent au temps de montage recommandé par nos revendeurs expérimentés.



Aménagement extensible



Basic Kit



N° Art	LxPxH	Kg	Heures	€
F11080	1210x700 mm	47	3,6	1 277,80



N° Art	LxPxH	Kg	Heures	€
F3278	786x300x890 mm	15	1,9	261,80



N° Art	LxPxH	Kg	Heures	€
F11082	1210x700 mm	53	3,6	1 358,65



N° Art	LxPxH	Kg	Heures	€
F3282	999x300x890 mm	18	1,9	297,05



N° Art	LxPxH	Kg	Heures	€
F11084	1210x700 mm	46	3,6	1 212,95



N° Art	LxPxH	Kg	Heures	€
F3290	999x200x890mm	14	1,9	317,70

UNIVERSEL

Prix recommandés valables du 01/05/2019 jusqu'à nouvel ordre. Hors montage et TVA.
Les heures suggérées correspondent au temps de montage recommandé par nos revendeurs expérimentés.



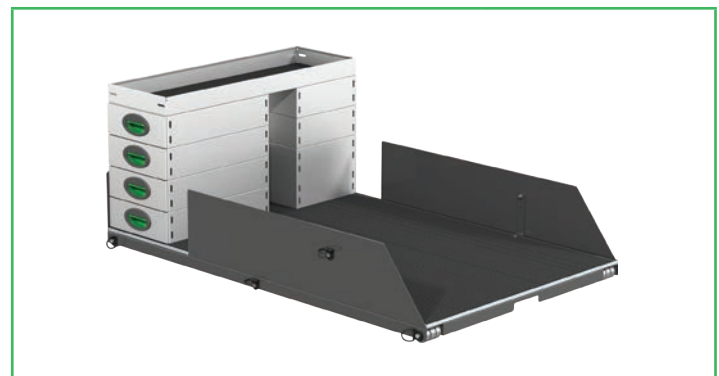
Plateforme coulissante aménagée



Porte charge



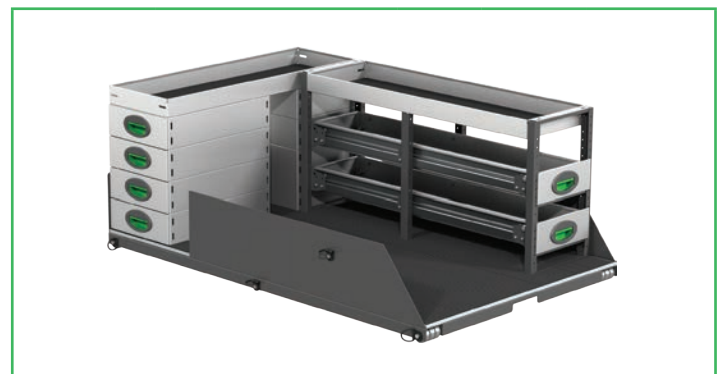
N° Art	LxPxH	Kg	Heures	€
F11031	950x350x655 mm	48	3,6	1 015,30



N° Art	LxPxH	Kg	Heures	€
F48080	930x1500x570 mm	70	4,0	1 516,95



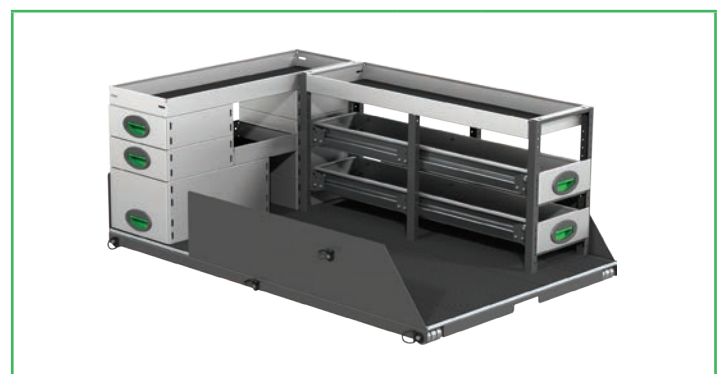
N° Art	LxPxH	Kg	Heures	€
F11033	1300x350x755 mm	61	3,6	1 235,95



N° Art	LxPxH	Kg	Heures	€
F48081	930x1500x570 mm	95	5,0	2 060,05

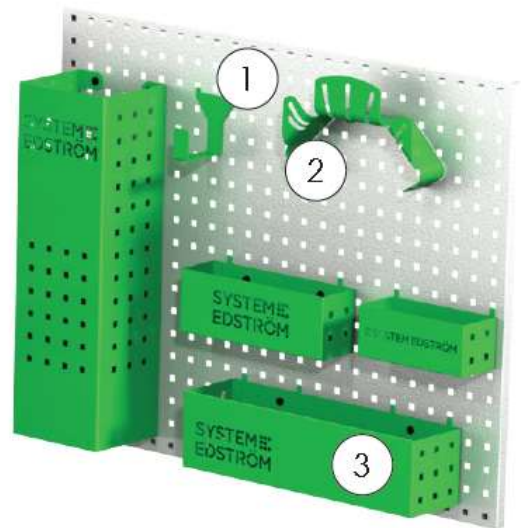
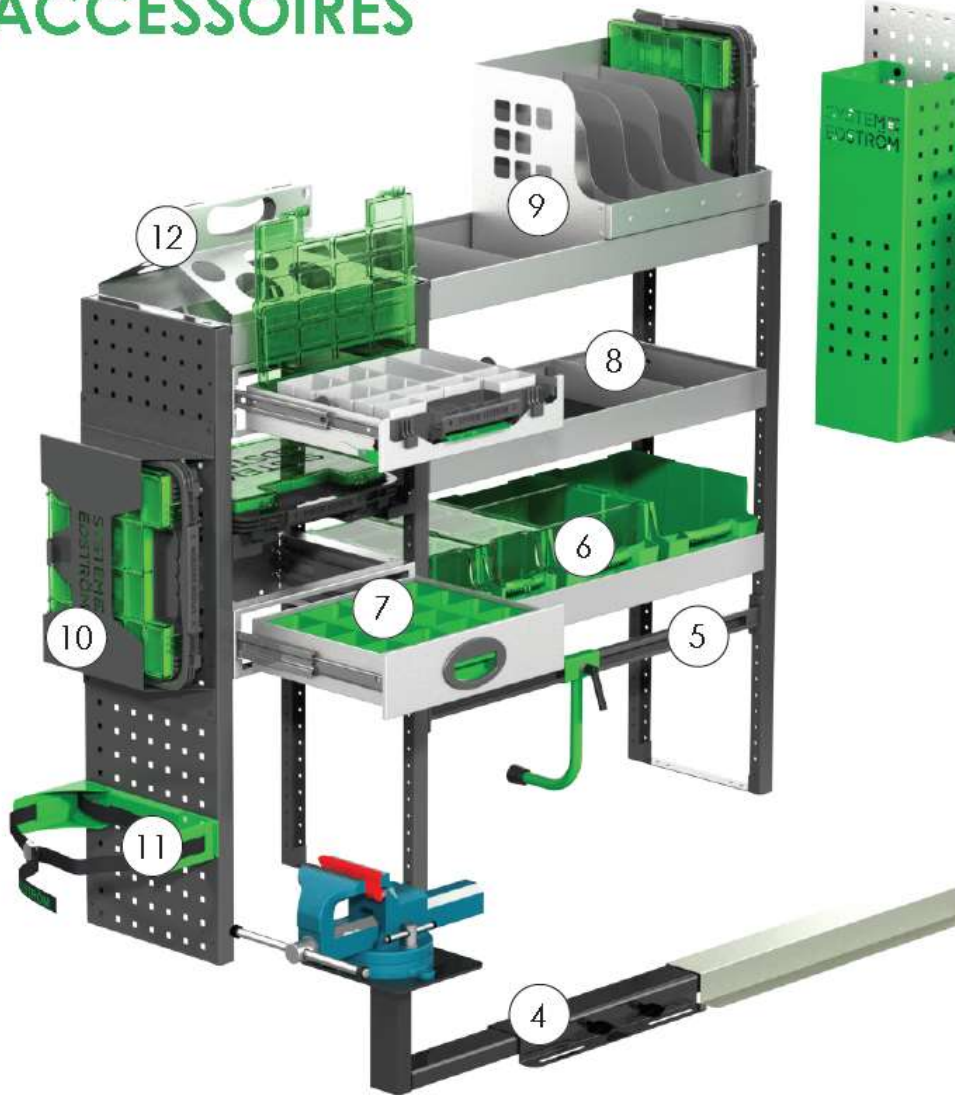


N° Art	LxPxH	Kg	Heures	€
F11035	1650x350x590 mm	75	3,6	1 322,25



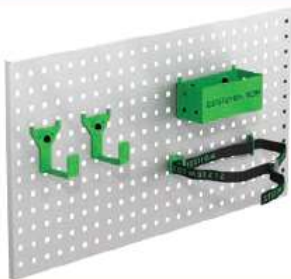
N° Art	LxPxH	Kg	Heures	€
F48082	930x1500x570 mm	93	5,0	2 110,70

ACCESSOIRES



Pos.	Description
1	Crochet universel
2	Support tuyau
3	Panier
4	Etau
5	Support de caisse
6	Bacs à bec
7	Casiers pour tiroirs
8	Séparateurs d'étagère
9	Support Mallette/Dossier
10	Mallette
11	Supports bouteilles
12	Support tube/bidon

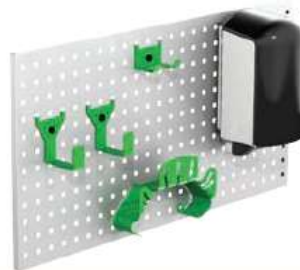
Kit d'accessoires n° 1



N° Art	€
F11001	75,40

Panneau d'outils non inclus.

Kit d'accessoires n° 2



N° Art	€
F11002	154,10

Panneau d'outils non inclus.

Kit de sécurité



N° Art	€
F11003	281,20



Jusqu'à 5 ans de garantie



Crash-test approuvé



Fabriqué en Suède

SYSTEM EDSTRÖM

SYSTEM EDSTRÖM BILINREDNINGAR AB
Råseborgsgatan 11
164 74 Kista
Suède