

— CRÉATEUR D'ATELIERS MOBILES —

FORD

Courier, Connect, Custom, Transit & Ranger



SYSTEM 
EDSTRÖM

FORD RANGER

Prix recommandés valables du 01/05/2019 jusqu'à nouvel ordre. Hors montage et TVA.

Les heures suggérées correspondent au temps de montage recommandé par nos revendeurs expérimentés.



N° Art	Hauteur	Kg	Heures	€
F45100	214 mm	59	5,7	1 269,25



N° Art	Hauteur	Kg	Heures	€
F45101	220 mm	57	2,5	821,75

INFORMATIONS



GÉNÉRALES

Tous les détails que vous voyez sur les photos sont inclus dans les aménagements, ainsi que les accessoires de montages et les tapis en caoutchouc pour les tablettes. Les tiroirs dans les propositions sont équipés de glissières à roulements à billes.

System Edström Bilinredningar AB est certifiée selon la norme SS-EN ISO 9001:2015 pour assurer notre qualité administrative et pour nous donner la possibilité d'avoir une haute sécurité d'approvisionnement.

Tout les matériaux de base constituant les produits System Edström sont recyclables à 100%. System Edström Bilinredningar AB est certifié SS-EN ISO 14001:2015.



RAPPEL UTILISATEUR

En choisissant un aménagement System Edström dans votre véhicule utilitaire, vous venez de faire le premier pas, et le pas le plus important pour rendre votre lieu de travail mobile plus sûr et plus fonctionnel. A partir de maintenant, c'est à vous d'assurer la sécurité et la fonctionnalité de votre lieu de travail.

Rappelez-vous!

C'est vous, le conducteur, qui êtes responsable au final si vous, ou quelqu'un d'autre, est blessé à cause de matériel mal rangé dans le véhicule.

Respectez la charge maximale du véhicule!

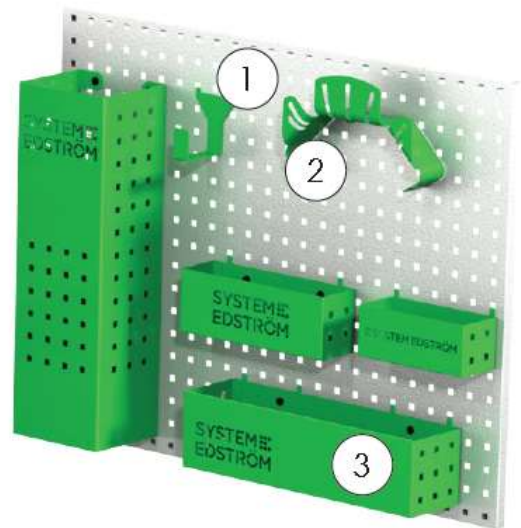
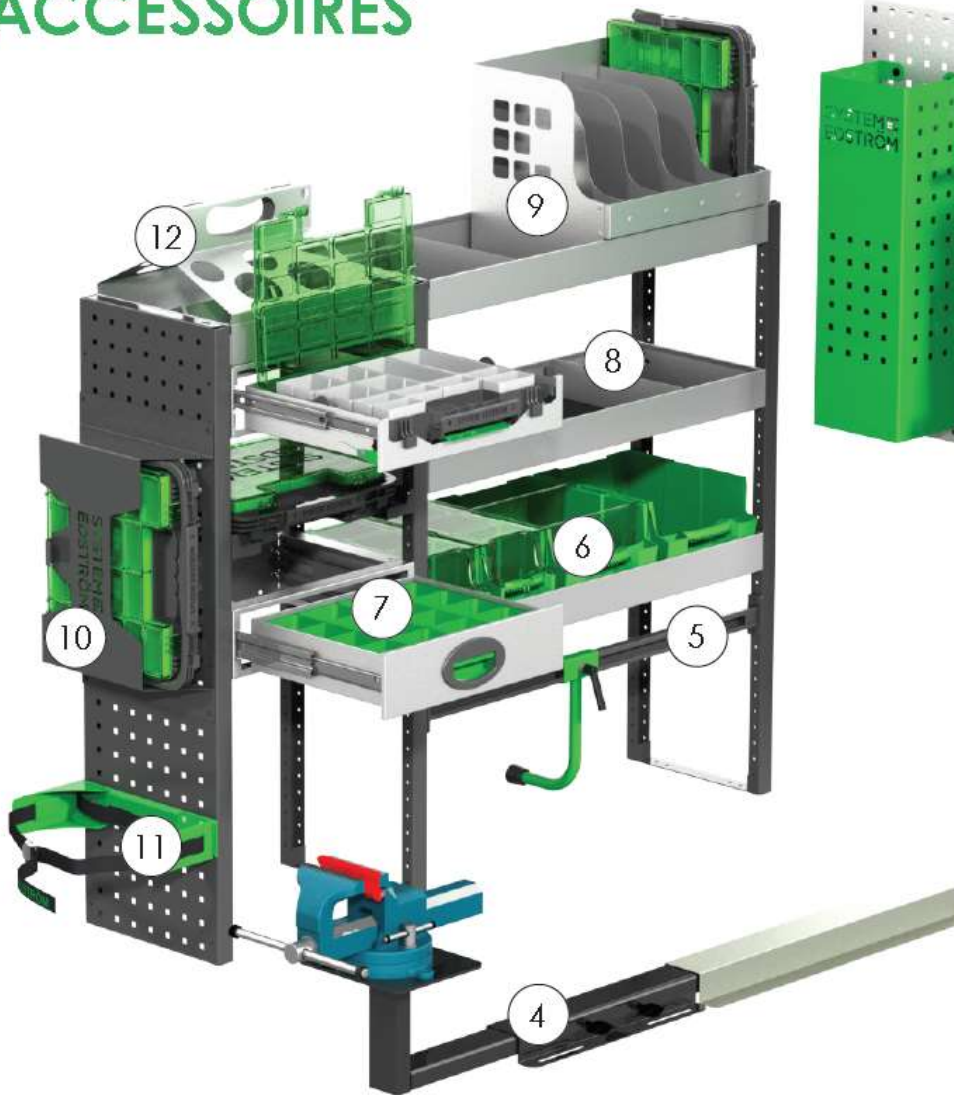


SÉCURITÉ

Nos produits ont subi deux différents tests de collision: un réalisé par Millbrook en Angleterre et l'autre par Valutec en France. Le test français a été exécuté selon la méthode d'essai INRS NS286. Pour plus d'informations sur ces tests, visitez notre site internet www.systemedstrom.fr.

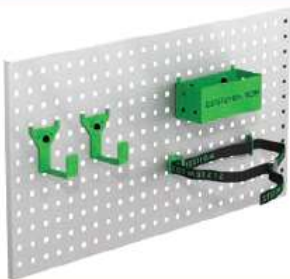


ACCESSOIRES



Pos.	Description
1	Crochet universel
2	Support tuyau
3	Panier
4	Etau
5	Support de caisse
6	Bacs à bec
7	Casiers pour tiroirs
8	Séparateurs d'étagère
9	Support Mallette/Dossier
10	Mallette
11	Supports bouteilles
12	Support tube/bidon

Kit d'accessoires n° 1



N° Art	€
F11001	75,40

Panneau d'outils non inclus.

Kit d'accessoires n° 2



N° Art	€
F11002	154,10

Panneau d'outils non inclus.

Kit de sécurité



N° Art	€
F11003	281,20



Jusqu'à 5 ans de garantie



Crash-test approuvé



Fabriqué en Suède

SYSTEM EDSTRÖM

SYSTEM EDSTRÖM BILINREDNINGAR AB
Råseborgsgatan 11
164 74 Kista
Suède