

— CRÉATEUR D'ATELIERS MOBILES —

OPEL

Combo, Vivaro & Movano

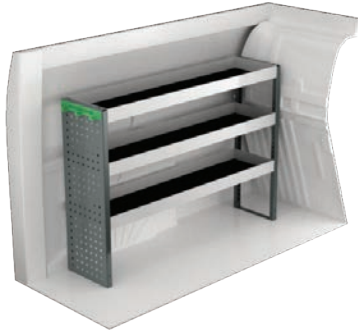


SYSTEM 
EDSTRÖM

OPEL COMBO L1

Prix recommandés valables du 01/05/2019 jusqu'à nouvel ordre. Hors montage et TVA.

Les heures suggérées correspondent au temps de montage recommandé par nos revendeurs expérimentés.



N° Art	LxPxH	Kg	Heures	€
F43100	1239x300x890 mm	22	2,1	462,60



N° Art	LxPxH	Kg	Heures	€
F43101	724x300x890 mm	31	2,8	768,95



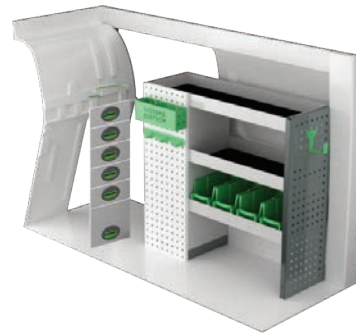
N° Art	LxPxH	Kg	Heures	€
F43102	1285x300x890 mm	47	3,0	886,55



N° Art	LxPxH	Kg	Heures	€
F43103	848x300x890 mm	22	2,5	516,05



N° Art	LxPxH	Kg	Heures	€
F43104	1239x300x890 mm	39	3,4	963,00



N° Art	LxPxH	Kg	Heures	€
F43105	939x300x890 mm	39	3,0	931,15



N° Art	Hauteur	Kg	Heures	€
F43110	190 mm	68	6,1	1 416,95



N° Art	Hauteur	Kg	Heures	€
F43111	360 mm	90	6,6	1 737,60

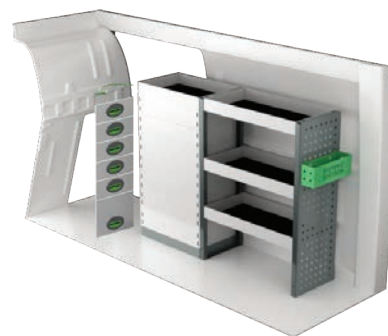
OPEL COMBO L2

Prix recommandés valables du 01/05/2019 jusqu'à nouvel ordre. Hors montage et TVA.

Les heures suggérées correspondent au temps de montage recommandé par nos revendeurs expérimentés.



N° Art	LxPxH	Kg	Heures	€
F43120	1662x300x890 mm	29	2,9	614,45



N° Art	LxPxH	Kg	Heures	€
F43121	1138x300x890 mm	48	3,1	932,45



N° Art	LxPxH	Kg	Heures	€
F43122	1619x300x890 mm	48	3,1	1 071,65



N° Art	LxPxH	Kg	Heures	€
F43123	1138x300x1000 mm	48	3,6	991,15



N° Art	LxPxH	Kg	Heures	€
F43124	1662x300x890 mm	48	4,1	1 353,35



N° Art	LxPxH	Kg	Heures	€
F43125	1107x300x890 mm	58	4,2	1 119,85



N° Art	Hauteur	Kg	Heures	€
F43130	190 mm	77	6,1	1 503,05



N° Art	Hauteur	Kg	Heures	€
F43131	360 mm	101	6,6	1 839,90

INFORMATIONS



GÉNÉRALES

Tous les détails que vous voyez sur les photos sont inclus dans les aménagements, ainsi que les accessoires de montages et les tapis en caoutchouc pour les tablettes. Les tiroirs dans les propositions sont équipés de glissières à roulements à billes.

System Edström Bilinredningar AB est certifiée selon la norme SS-EN ISO 9001:2015 pour assurer notre qualité administrative et pour nous donner la possibilité d'avoir une haute sécurité d'approvisionnement.

Tout les matériaux de base constituant les produits System Edström sont recyclables à 100%. System Edström Bilinredningar AB est certifié SS-EN ISO 14001:2015.



RAPPEL UTILISATEUR

En choisissant un aménagement System Edström dans votre véhicule utilitaire, vous venez de faire le premier pas, et le pas le plus important pour rendre votre lieu de travail mobile plus sûr et plus fonctionnel. A partir de maintenant, c'est à vous d'assurer la sécurité et la fonctionnalité de votre lieu de travail.

Rappelez-vous!
C'est vous, le conducteur, qui êtes responsable au final si vous, ou quelqu'un d'autre, est blessé à cause de matériel mal rangé dans le véhicule.

Respectez la charge maximale du véhicule!



SÉCURITÉ

Nos produits ont subi deux différents tests de collision: un réalisé par Millbrook en Angleterre et l'autre par Valutec en France. Le test français a été exécuté selon la méthode d'essai INRS NS286. Pour plus d'informations sur ces tests, visitez notre site internet www.systemedstrom.fr.



UNIVERSEL

Prix recommandés valables du 01/05/2019 jusqu'à nouvel ordre. Hors montage et TVA.
Les heures suggérées correspondent au temps de montage recommandé par nos revendeurs expérimentés.



Plateforme coulissante aménagée



Aménagement extensible



N° Art	LxPxH	Kg	Heures	€
F11031	950x350x655 mm	48	3,6	1 015,30



N° Art	LxPxH	Kg	Heures	€
F11080	1210x700 mm	47	3,6	1 277,80



N° Art	LxPxH	Kg	Heures	€
F11033	1300x350x755 mm	61	3,6	1 235,95



N° Art	LxPxH	Kg	Heures	€
F11082	1210x700 mm	53	3,6	1 358,65

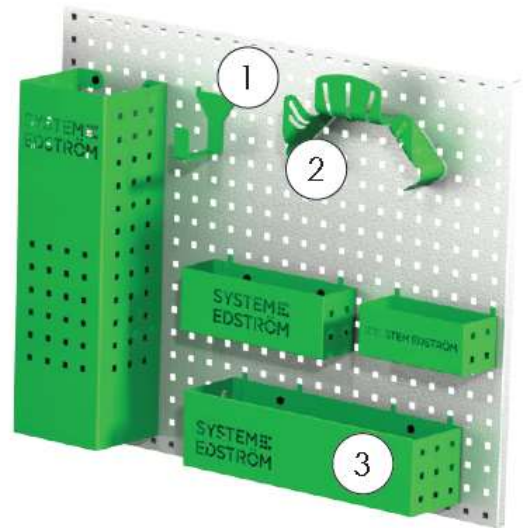
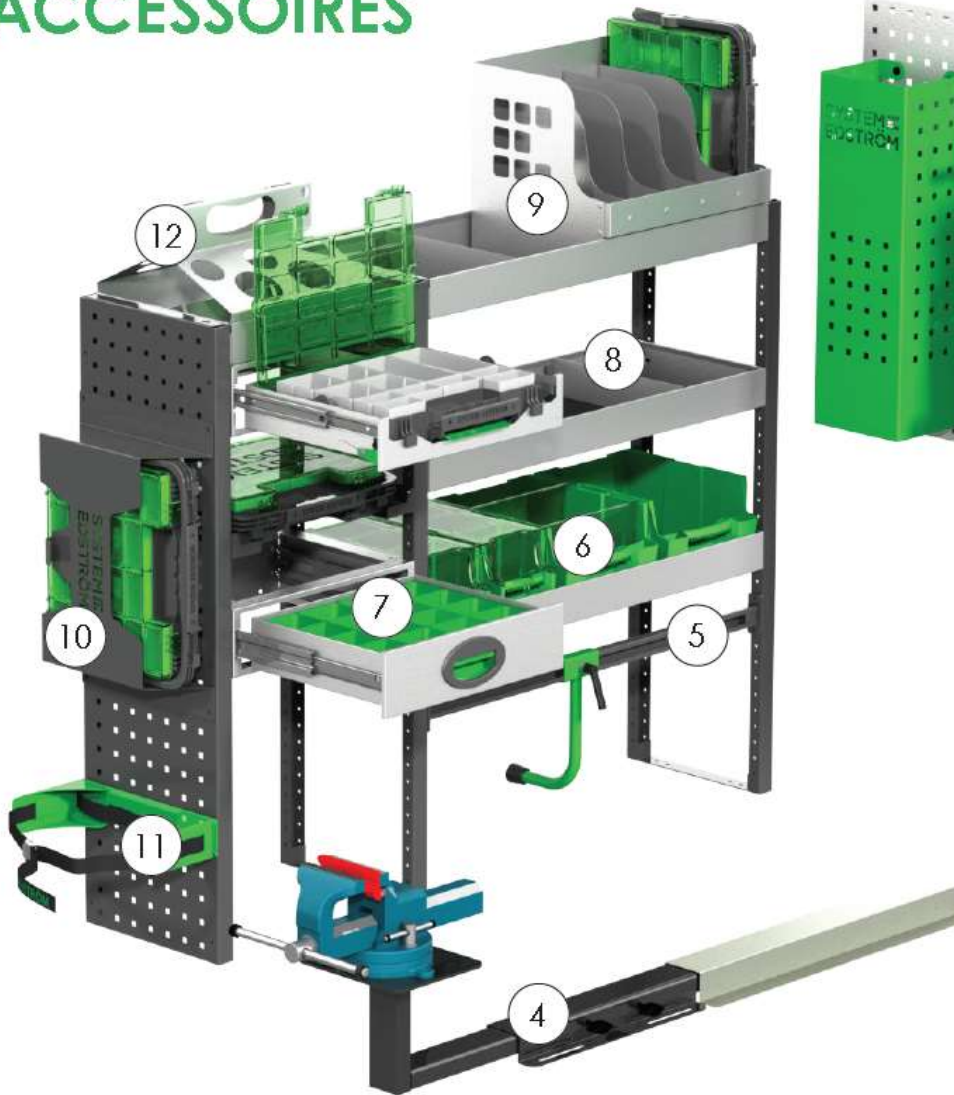


N° Art	LxPxH	Kg	Heures	€
F11035	1650x350x590 mm	75	3,6	1 322,25



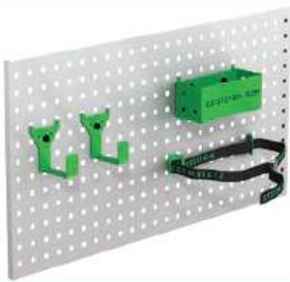
N° Art	LxPxH	Kg	Heures	€
F11084	1210x700 mm	46	3,6	1 212,95

ACCESSOIRES



Pos.	Description
1	Crochet universel
2	Support tuyau
3	Panier
4	Etau
5	Support de caisse
6	Bacs à bec
7	Casiers pour tiroirs
8	Séparateurs d'étagère
9	Support Mallette/Dossier
10	Mallette
11	Supports bouteilles
12	Support tube/bidon

Kit d'accessoires n° 1



N° Art	€
F11001	75,40

Panneau d'outils non inclus.

Kit d'accessoires n° 2



N° Art	€
F11002	154,10

Panneau d'outils non inclus.

Kit de sécurité



N° Art	€
F11003	281,20



Jusqu'à 5 ans de garantie



Crash-test approuvé



Fabriqué en Suède

SYSTEM
EDSTRÖM

SYSTEM EDSTRÖM BILINREDNINGAR AB
Råseborgsgatan 11
164 74 Kista
Suède